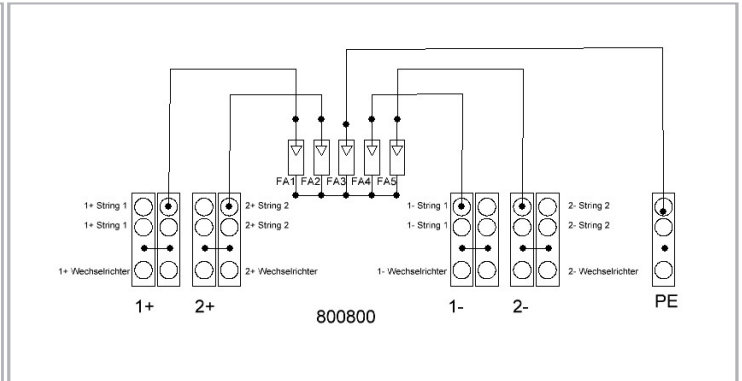


Generatoranschlusskasten



GAK 2x2 T1+T2/1000V-5/60kA

Generatoranschlusskasten für maximal 4 Strings für zwei MPP-Tracker

- AP-Gehäuse (300 x 200 x 132 mm) / IP 66 und UV-beständig
- Eingang / Ausgang: 2 Strings Eingang / 1 String Ausgang pro MPP-Tracker
- Kombibleiter 1000V DC

Anwendung: z. B. bei PV-Anlagen zum Schutz zweier Wechselrichter mit je einem MPP-Tracker oder einem Wechselrichter mit zwei MPP-Trackern.

Technische Daten		
Systemspannung, max.	UocSTC	1000 V =
max. Nennstrom je Eingangsklemme (+)		35 A _{DC}
max. Nennstrom je Ausgangsklemme		35 A _{DC}
Betriebstemperatur	TU	-40 bis +80 °C
Querschnitt Ein- und Ausgangsklemme		PE 16 mm ² + / - 10 mm ²
Kabeldurchführungen		2xM20, 12xM12
Schutzart (IEC EN 60529)		IP 66
Gehäuseabmessungen B x L x T		300 x 200 x 132 mm
SPD-Typ (nach EN 61643-11)		Typ 1 + 2 / class I + II
Nettogewicht		3,4 kg
Artikelnummer		800800